

Strapack®

ロットランダム / ランダム対応型封函機 PW-75R



■ロット/ランダムの切り替えが標準装備

- ・切り替えスイッチにてロットランダム型とランダム対応型に切り替えが出来ます。
- ・同サイズの段ボールの場合はロットランダム型にすることで作業効率アップ。

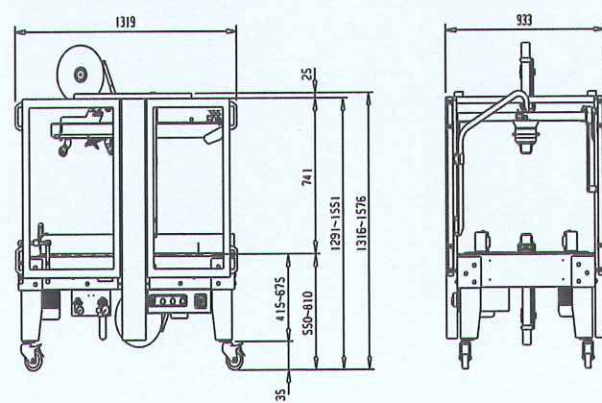
■安全・安心設計

- ・中膨らみ対応型
段ボールの中膨らみにも対応しているので中身を潰す心配の無い安心設計。
- ・安全カバーは標準装備
リミットスイッチがついているので、安全カバーが開いているときは機械は動作しない安全設計。

■仕様

機械寸法	全幅933×全長1319×全高1476(mm)
質量	約240kg
能力	最大約8ケース/分 ※ケースサイズにより異なります。
ケースサイズ	幅120~480mm
	高150~500mm
	長150mm~
テープ幅・折り返し	幅38mm~50mm 折り返し50±5mm
搬送面高さ	550~810mm
使用電源	3相200V 50/60Hz 0.4kW
エア消費量	0.5MPa 約150Nℓ/min

■外形図



お客様の用途に合わせた各種仕様をご提案いたします。是非ご相談ください！

※改良のため、予告なしに仕様・外観などを変更することがあります。

© 2013.ストラパック株式会社 複製禁止

■代理店

省力化とトータルコストダウンに貢献する

ストラパック株式会社

営業企画室 〒115-0051 東京都北区浮間3-14-4 Tel.03-3965-5211

営業拠点 札幌・旭川・仙台・酒田・青森・郡山・東京・東京東・東京西・甲府・静岡
高崎・名古屋・北陸・大阪・岡山・高松・広島・福岡・鹿児島・沖縄

生産拠点 横浜・川崎・筑波・タイ・中国・アメリカ

本社 〒104-0061 東京都中央区銀座7-16-14 銀座イーストビル5F

URL <http://www.strapack.co.jp/>