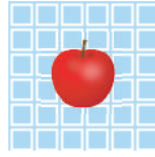


# 簡易型製封函機 ダッシュユ03 AS-323



省コスト、省スペース型の上貼り封函機。

フラップの折り込みを自動で行います。\*

※内フラップ外側は手で折り込みます



## ◆特長

- 内フラップ、外フラップとも自動で折りこみ、段ボールケースの上貼りを行います。<sup>※</sup>  
製封函作業の効率がアップします。
- 作業しやすい搬入テーブルと搬出ローラーが標準装備されています。
- 上部サイドベルトの幅調整、テーピングヘッド(上部のみ)の高さ調整はハンドル操作で簡単です。
- 大型キャスター付きで作業場内の移動がラクラク。

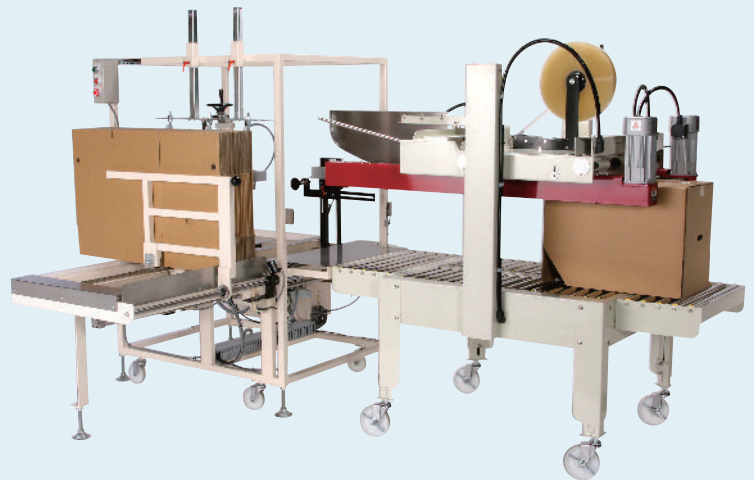
※内フラップ後側は手で折り込んでください

使用例



AS-323+F-3N (オプション)

カートン供給機F-3Nと組み合わせることでさらに製函・封函作業の効率がアップします。

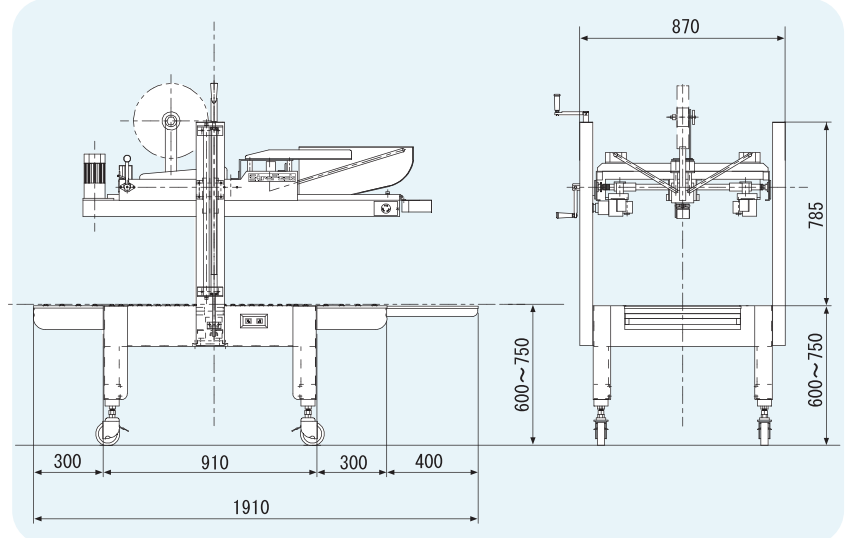


コンプレッサーが別途必要です

## ◆仕様

型式	AS-323
機械寸法	全幅 870mm
	全長 1,910mm
	全高 1,385mm
質量	約180kg
ケースサイズ	幅 160~450mm
	高 100~620mm
	長 150mm~600mm
テープ幅	38~50mm
テープ折り返し	50mm
テーブル高	600mm (~760mm)
処理能力	15~20ケース/分 ※ケースサイズにより異なります
電源最大容量	単相100V 50/60Hz 0.18kw

## ◆外形図



▲安全にお使いいただくため、ご使用前に必ず「取扱説明書」をよくお読みください。

改良のため、仕様・外観は予告なく変更となる場合があります

(C)2017 STRAPACK CORPORATION

## ■代理店

省力化とトータルコストダウンに貢献する

# ストラパック株式会社

営業企画室 〒115-0051 東京都北区浮間3-14-4 TEL 03-3965-5211  
営業拠点 札幌・旭川・仙台・盛岡・酒田・郡山・東京・筑波・東京東・東京西・甲府・静岡  
高崎・名古屋・北陸・大阪・岡山・高松・広島・福岡・鹿児島・沖縄

生産拠点 横浜・川崎・アメリカ・タイ・中国

本社 〒104-0061 東京都中央区銀座7-16-14銀座イーストビル5F

TEL 03-6278-1801 FAX 03-6278-1800

ホームページ URL <http://www.strapack.co.jp/>

e.k 201710.135.500