

ゲストにニオイのない快適空間を。



ホテル導入実績、No1.*

ポータブルオゾン脱臭器

剛腕

GWN-2800TW
GWN-1400FR

*国内のホテル1,000件に対し、聞き取り調査(自社調べ)

<http://www.ohnit.co.jp> オーニット

検索

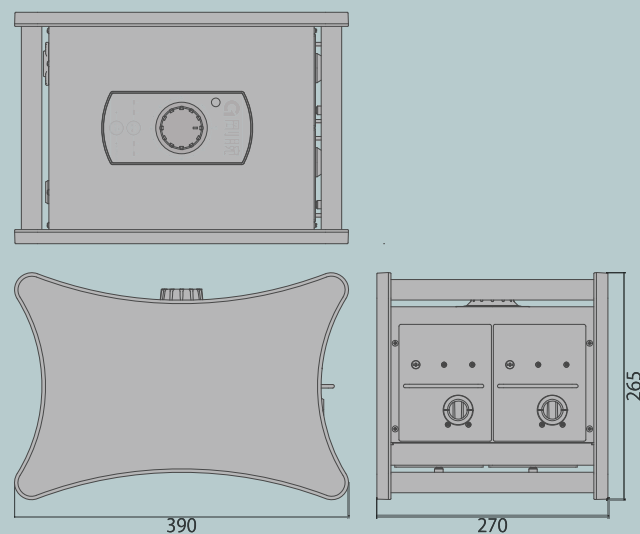
仕様

製品名 / 形式	剛腕ツイン / GWN-2800TW	剛腕 1400 / GWN-1400FR
オゾン発生量	700/1400/2100/2800mg/h(20℃ 60%Rh時)4段階	350/700/1050/1400mg/h(20℃ 60%Rh時)4段階
ファン風量	1.61m ³ /min×2基	1.61m ³ /min
電源電圧	AC100V 50/60Hz	AC100V 50/60Hz
消費電力	140W	70W
電源コードの長さ	2m	2m
外形寸法	W390×D270×H265mm(突起部含む)	W390×D160×H265mm(突起部含む)
重量	6kg	4kg
使用温湿度範囲	0~40℃(結露のないところ)	0~40℃(結露のないところ)

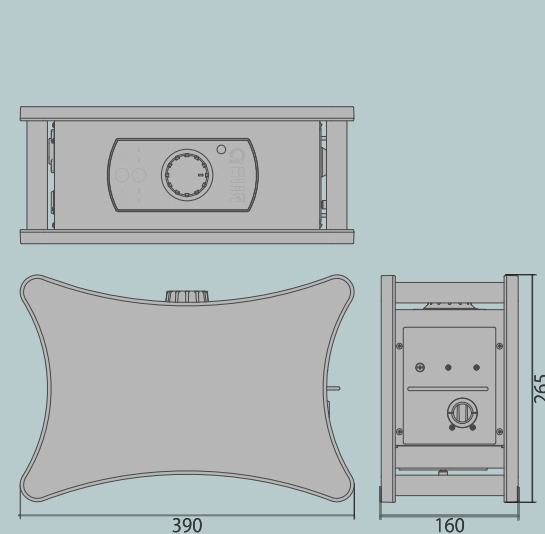
※当装置は薬機法における医療器具ではありません。
※上記仕様及び外観は予告なく変更することがあります。

寸法図

GWN-2800TW



GWN-1400FR



剛腕プロモーションムービー

剛腕シリーズ誕生の歴史から、本製品が生まれるまでの開発秘話を動画でご紹介。右のQRコードからは是非ご覧ください。

※モバイル環境ではパケット通信料が発生します。Wifi環境下でのご視聴をお勧めします。



開発・製造元

オーニット株式会社

〒709-0721 岡山県赤磐市桜が丘東3-3-765
TEL086-995-9155 FAX086-995-9156

<http://www.ohnit.co.jp>

2019.11現在 ZM2-GW014-603-00



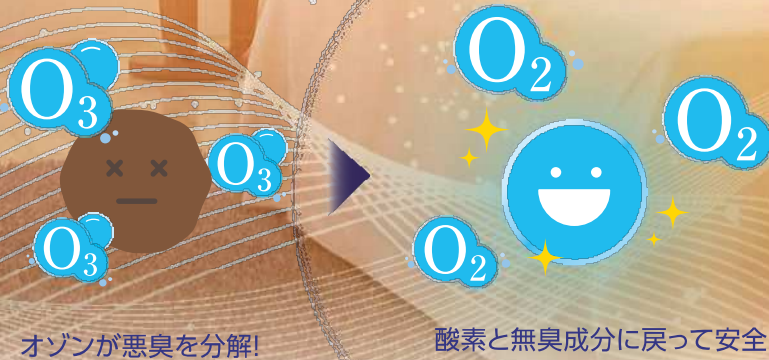
※仕様等につきましては予告なく変更する場合があります。

“ポータブルで誰でも使える”を徹底的に磨き上げました

脱臭性能も従来比 140% アップし徹底的に脱臭します

宿泊業界が抱える課題(インバウンド、人手不足)の解決を図るために開発された新型剛腕シリーズです。
【顧客満足度の向上】、【作業者の負担軽減】の両立が図れます。

オゾン
の力で
除菌・脱臭



POINT 1 さらに脱臭力
従来比140%UP!

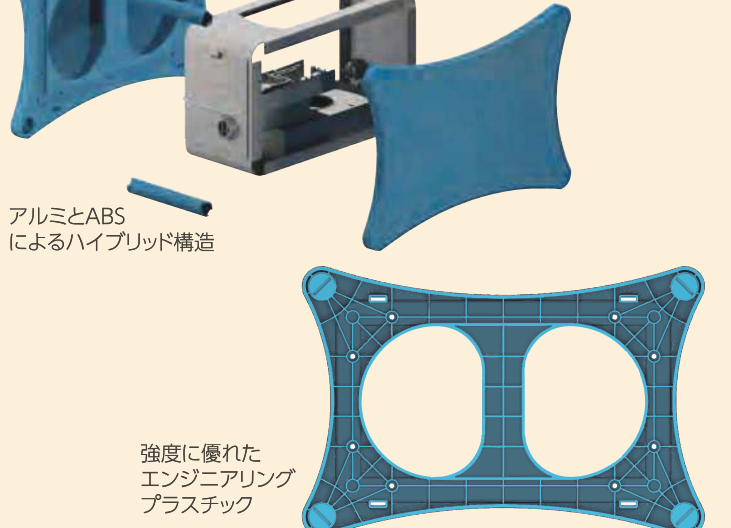


タバコ臭はもちろん、香水、お香、飲食など様々なにおいを徹底的に脱臭します。その結果、部屋の売り止めを軽減させ稼働率をアップさせることができます。

香水の脱臭には、「剛腕アシスト」を併用することでさらに脱臭効果がアップします。



POINT 2 マルチグリップ搭載
機動性UP!



POINT 3 直感的でカンタン
操作性UP!

オゾン発生中、回収中などの状態も、色を見るだけで一目瞭然!

タイマーダイヤルを回すだけのシンプル操作。オーブントースターと同じ使い方で、女性や外国人スタッフの方でも取扱説明書を見ることなく直感的に使用できることで、脱臭作業のオペレーションの導入を容易にします。

- 白点灯:待機状態
- 青点滅:オゾン発生待機状態
- 青点灯:オゾン発生中
- 緑点灯:オゾン回収中

+ Safty 簡単操作で実現!
高い安全性

人感センサー
オゾン発生中に人を検知するとオゾン分解運転を開始します

ディレイタイマー
ダイヤルを回すと5秒後にオゾン発生開始します

別売品
オゾン分解フィルター
GF-1808

室内のオゾン濃度の上昇をコントロールし、運転終了後は、オゾンを自動分解します。